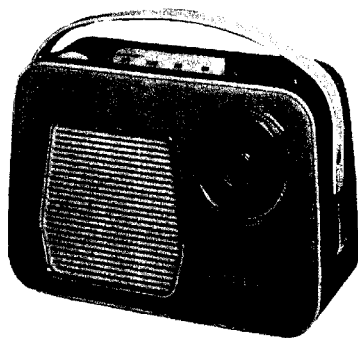


PHILIPS *Service*

RADIO

L3X03T



R 198 36



Controls

From left to right:

Volume control
Battery switch
Tone switch
M.W. switch
S.W. switch
Tuning

Bediening

Van links naar rechts:

1 Volume regelaar
2 Batterijschakelaar
3 Toonschakelaar
4 M.G. schakelaar
5 K.G. schakelaar
6 Afstemming

Bedienung

Von links nach Rechts:

Lautstärkereglér
Batterieschalter
Tonschalter
M.W. Schalter
K.W. Schalter
Abstimmung

Commande

de gauche à droite

Contrôle de volume
Comm. de batterie
Comm. de tonalité
Comm. P.O.
Comm. O.C.
Syntonisation

Organes de mando

de izquierda hacia derecha:

1 Control de volumen
2 Conn. para pila
3 Conn. de tono
4 Conn. O.N.
5 Conn. O.C.
6 Sintonía

Specification

Loudspeaker LD3401WZ/45
I.F. 460 kc/s
Battery voltage 9V(2x4,5V)
Consumption (without signal) 20 mA
Dimensions 235x165x80mm
9¹/₄"x6¹/₂"x3¹/₈"

Specificatie

Luidspreker
M.F.
Batterijspanning
Verbruik (zonder signaal)
Afstemingen

Spezifikation

Lautsprecher
Z.F.
Batteriespannung
Verbrauch (ohne Signal)
Abmessungen

Specification

Haut parleur
M.F.
Tens.de batterie
Consumation (sans signal)
Dimensions 235x165x80mm
9¹/₄"x6¹/₂"x3¹/₈"

Especificación

Altavoz
F.I.
Tens. de pila
Consuma (sin señal)
Dimensiones

Wave ranges - Golfbereiken - Wellenbereiche - Gammes d'ondes - Marges de ondes

M.W. - M.G. - M.W. - P.O. - O.N. 185 - 580 m (1620 - 510 kc/s)
S.W. - K.C. - K.W. - O.C. - O.C. 25 - 49 m (12 - 6 Mc/s)

Transistors

TS1 : OC170 TS5 : OC71
TS2 : OC45 TS6,7 : 2xOC74
TS3 : OC45 X1 : OA85
TS4 : OC71 X2 : OA79

SERVICE INFORMATION										
---------------------	--	--	--	--	--	--	--	--	--	--

JH/JB

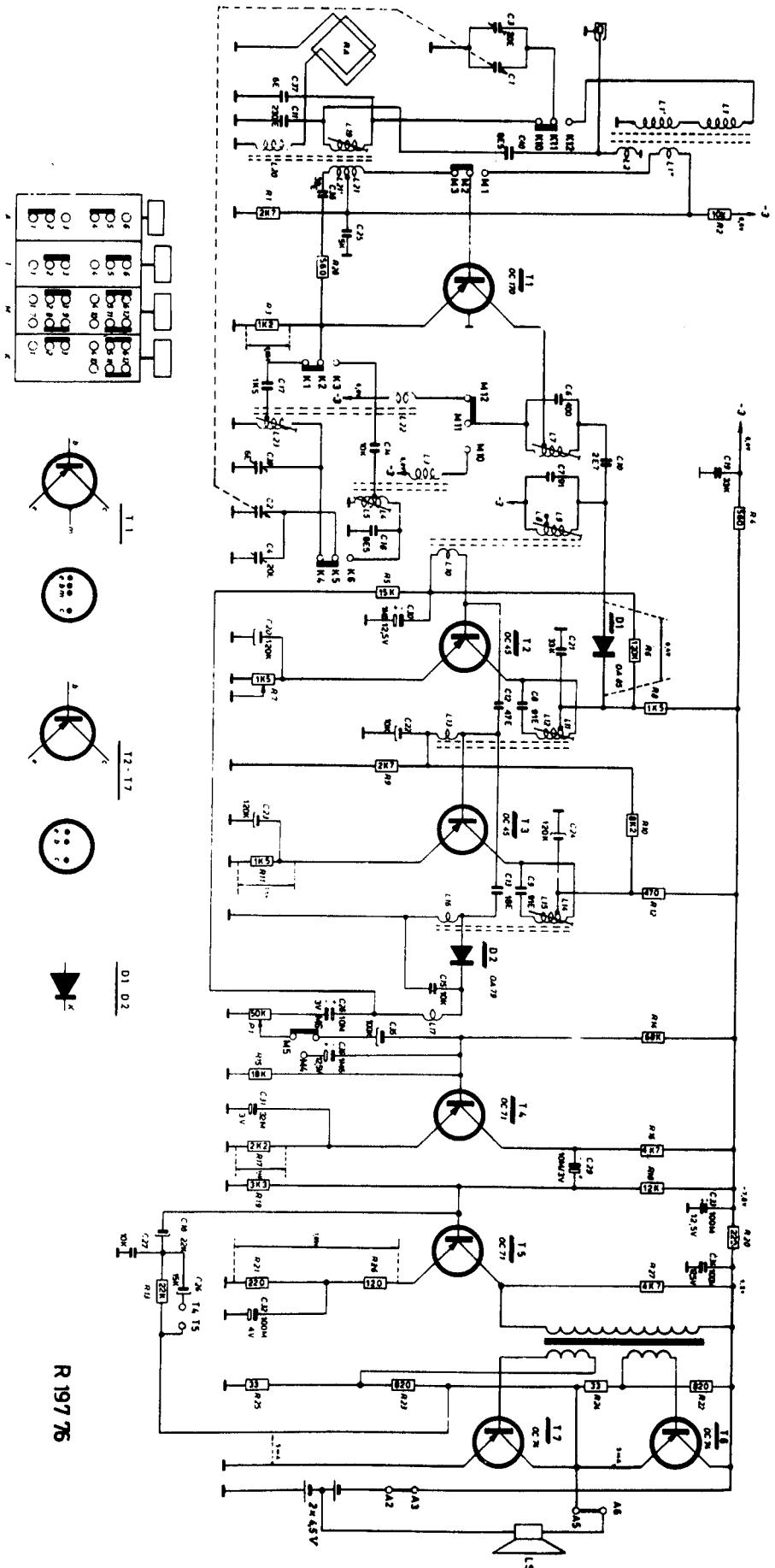
Copyright Central Service Division N.V. PHILIPS' GLOEILAMPENFABRIEKEN, Eindhoven

Confidential information for Philips Service Dealers

93 724 53.1.90

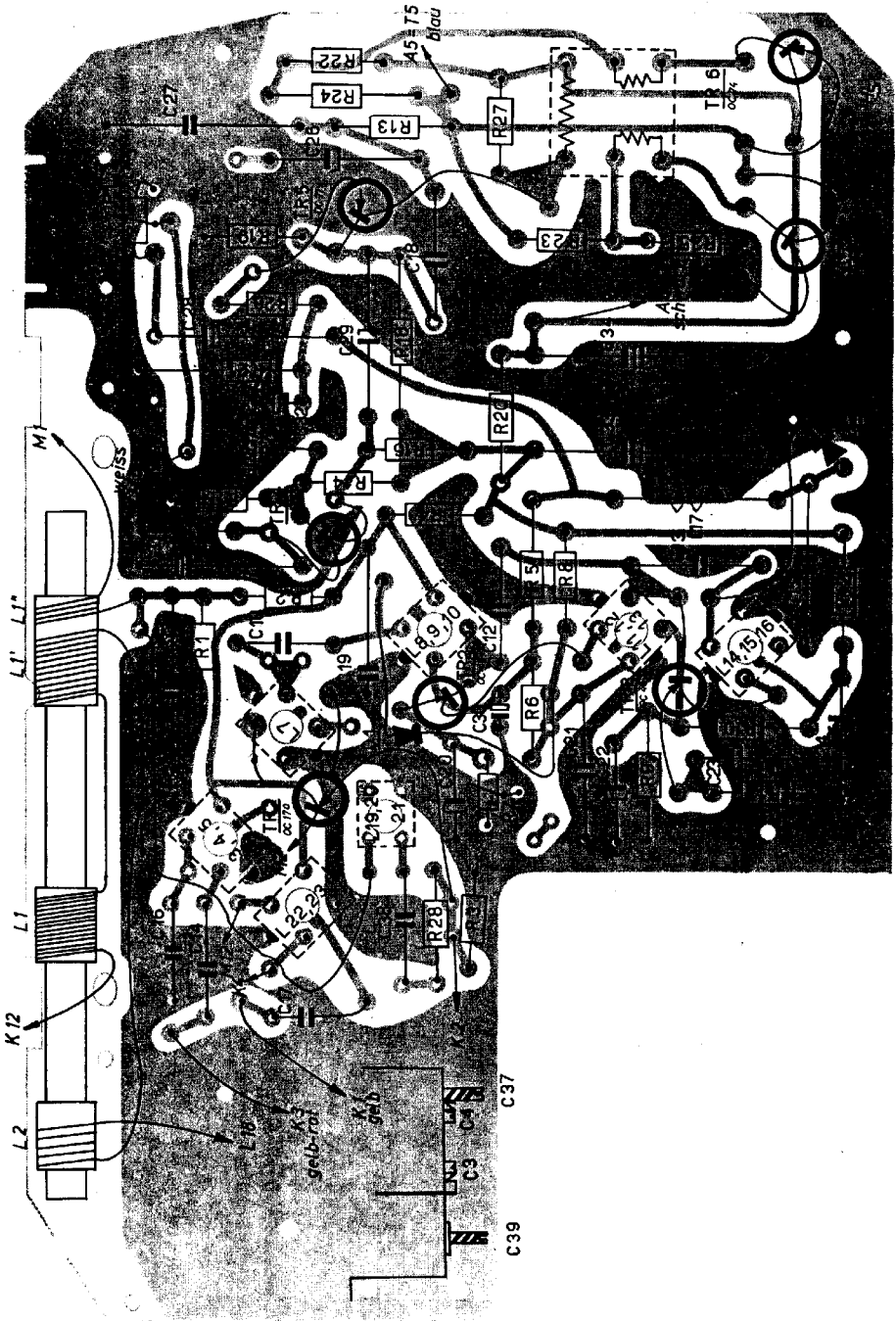
Printed in Holland

Serv-O-Mecua	Push button Druktoets Taste Touche Pulsador	Varco Varco Drehko Cond. var. Cond. var.	Signal Signaal Signal Signal Señal	Adjust to max. output Afstellen op max. uitgangsspanning Abgleichen auf max. Ausgangsspannung Régler au max. de sortie Ajustense al max. de salida
I.F. circuits M.F. kringen Z.F. Kreise Circuits M.F. Circuitos de F.I.	M.W. M.G. M.W. P.O. O.N.	max.	460 kc/s to: L12 L9 L7 C1	L15 L12 L9 L7
R.F. circuits H.F. kringen H.F. Kreise	M.W. M.G. M.W. P.O. O.N.	max. 550 kc/s min. 1400 kc/s	520 kc/s 550 kc/s 1600 kc/s 1400 kc/s	L4 L1 C4 C3
Circuits H.F. Circuitos de R.F.	S.W. K.C. K.W. O.C. O.C.	max. 6 Mc/s min. 11 Mc/s	5,88 Mc/s 6 Mc/s 12 Mc/s 11 Mc/s	L23 L19 C39 C37

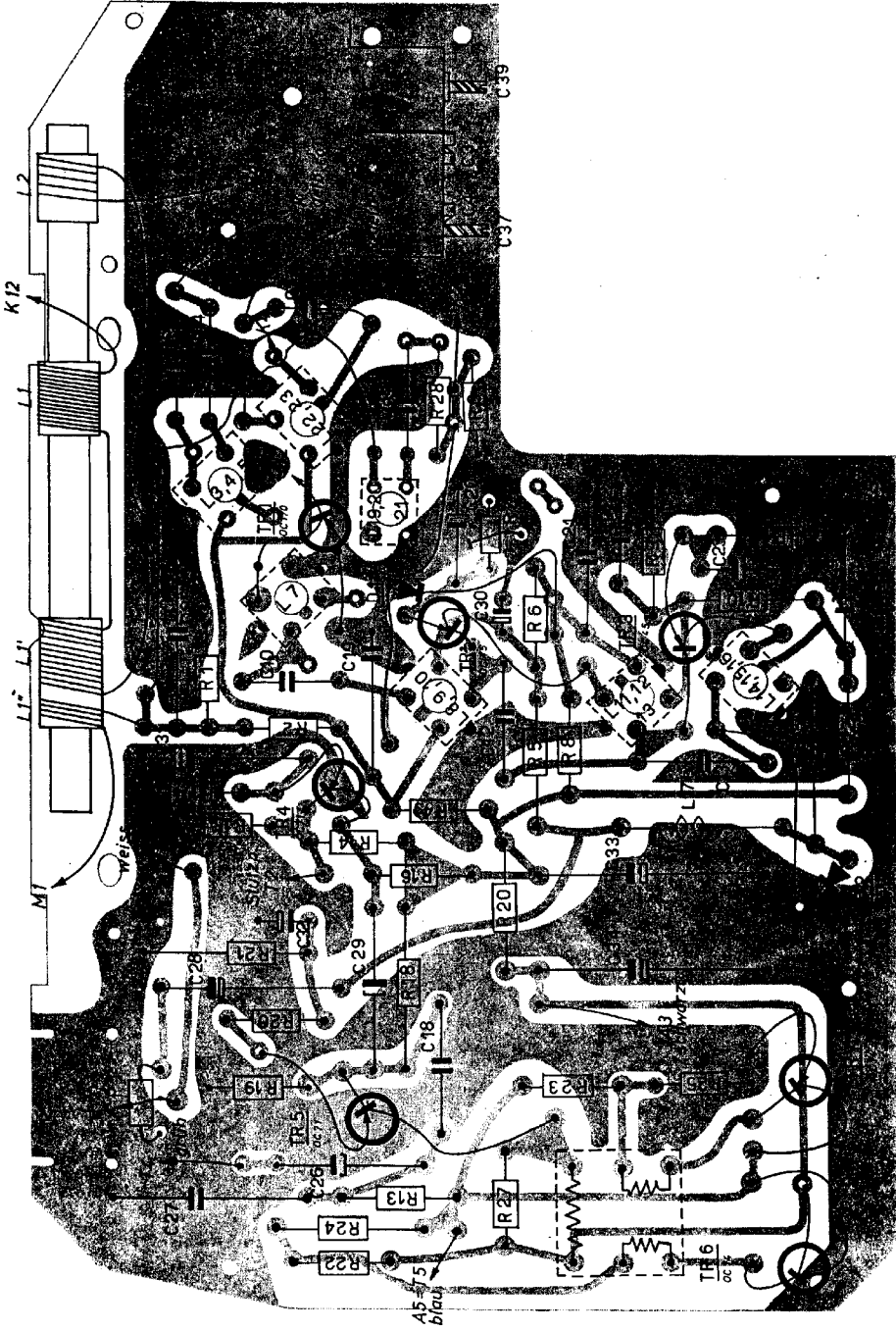


R 197 76

<p>Cabinet-OWW (brown) Cabinet-OWP (green) Battery holder</p> <p>Loudspeaker grid Ornamental strip around VT 000 02</p> <p>Feet Bracket fixing handle Knob, tuning</p> <p>Knob volume control Push-button, on-off</p> <p>Push-button, S.W. Push-button, M.W. Push-button, tone</p> <p>Push-button unit Spring fix. tuning knob</p> <p>Ornamental strip (switch) Bracket with aerial bush</p> <p>Dial</p>	<p>JR 005 86 JR 005 88 JR 336 50</p> <p>VT 000 02 JR 664 76</p> <p>JR 320 52 JR 549 80 JR 656 76</p> <p>JR 656 77 JR 327 25</p> <p>JR 327 46 JR 327 47 JR 327 63</p> <p>JR 313 03 JR 652 46</p> <p>JR 670 29 JR 466 51</p> <p>JR 220 39</p>	<p>Kast OOW (bruin) Kast OOP (groen) Batterijhouder</p> <p>Luidsprekerrooster Sierstrip om VT 000 02</p> <p>Voetjes Beugel bev. handvat Knop, afstemming</p> <p>Knop volumeregeling Druktoets (K.G.) Druktoets (M.G.) Druktoets (toon)</p> <p>Drukknop eenheid Veer bev. afstemknop</p> <p>Sierstrip Beugel met antenne-ingang</p> <p>Schmaal</p>	<p>Cabinet-OWW (brown) Cabinet-OWP (green) Battery holder</p> <p>Lautsprechergitter Zierstreifen</p> <p>Füsse Riegel Bef. Handgriff Knopf, Abstimmung</p> <p>Knopf, Lautstärkeregler Drucktaste (Ein-aus)</p> <p>Drucktaste (K.G.) Drucktaste (M.W.) Drucktaste (Ton)</p> <p>Flachtaastenschalter Feder Bef. Knopf (abstimmung)</p> <p>Zierstreifen Riegel Bef. Kontrastecker- Antenne</p> <p>Skala</p>	<p>Coffret OOW (brun) Coffret OOP (vert) Porte-pile</p> <p>Grille devant haut-parleur Bande enjoliveuse</p> <p>Pieds Equerre pour fixer poignée Bouton, accord</p> <p>Bouton, contrôle de volume. Touche poussoir (en-tour circuit) Touche poussoir (O.C.) Touche poussoir (M.W.) Touche poussoir (Son)</p> <p>Unité de boutons poussoirs Essort fixation bouton</p> <p>Bande enjoliveuse (accord) Equerre, pour la fixation de la douille d'antenne</p> <p>Cadran</p>	<p>JR 005 86 JR 005 88 JR 336 50</p> <p>VT 000 02 JR 664 76</p> <p>JR 320 52 JR 549 80 JR 656 76</p> <p>JR 656 77 JR 327 25</p> <p>JR 327 46 JR 327 47 JR 327 63</p> <p>JR 313 03 JR 652 46</p> <p>JR 670 29 JR 466 51</p> <p>JR 220 39</p>	<p>Caja OOW (sarrón) Caja OOP (verde) Porta pila</p> <p>Rejilla delante del altavoz Banda ornamental</p> <p>Pies Abrazadera para fijar el asa Botón, sintonía</p> <p>Botón, control de volumen Tecla (conectado-disconectado)</p> <p>Pulsador (O.C.) Pulsador (M.W.) Pulsador (Tono)</p> <p>Unidad de pulsadores Muelle para fijar (botón de sintonía)</p> <p>Banda ornamental Abrazadera con herradura de antena</p> <p>Cuadrante</p>	<p>JR 005 86 JR 005 88 JR 336 50</p> <p>VT 000 02 JR 664 76</p> <p>JR 320 52 JR 549 80 JR 656 76</p> <p>JR 656 77 JR 327 25</p> <p>JR 327 46 JR 327 47 JR 327 63</p> <p>JR 313 03 JR 652 46</p> <p>JR 670 29 JR 466 51</p> <p>JR 220 39</p>	<p>C28 C29 C30 C31 C32 C33</p> <p>JR 132 37 JR 132 61</p> <p>JR 132 72</p> <p>JR 347 24</p> <p>909/W10 909/W10 909/U2 C426M/L32 909/W100 909/W100</p> <p>C34 C36 TR P</p> <p>909/W100 909/U2 JR 161 28 JR 376 88</p>	<p>Pour la commande des pièces des pièces de rechange de cette liste, veuillez consulter le Catalogue pour Pièces de Rechange Standard.</p> <p>Falls Ersatzteile, welche nicht in der Liste sind, werden gefragt, bitten bestellt werden müssen, bitten wir Sie, unser Service Standard-Buch zu Rate zu ziehen.</p>	<p>Para las piezas que no figuran en esta lista, consulte el libro de las piezas de recambio del Catálogo de Piezas de Reemplazo Standard.</p>
<p>To order parts, which do not occur in this list, consult the Catalogue for Service Spare Parts.</p>	<p>Voort het bestellen van onderde- len welke niet in bovenstaande lijst vermeld zijn, raadpleeg men de Catalogus voor Service Standaard Onderdelen.</p>									



L3X03T



R 17979